

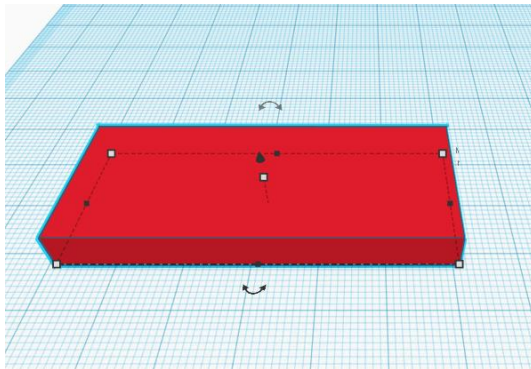
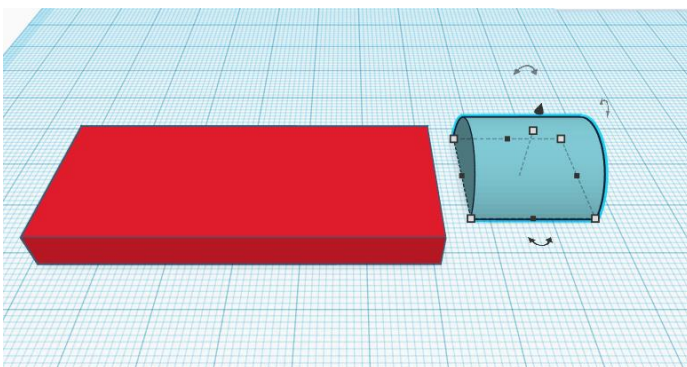


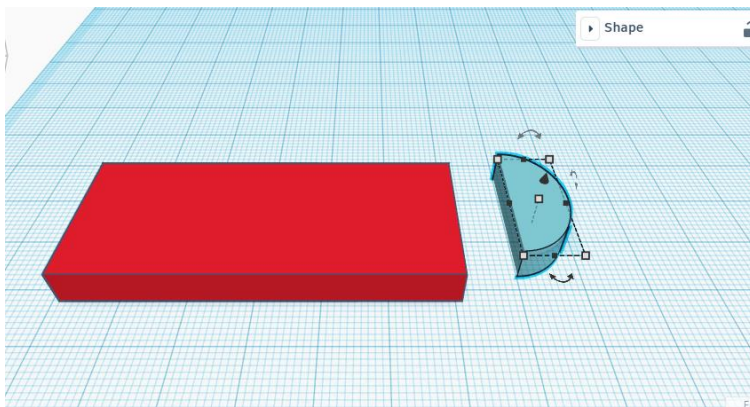
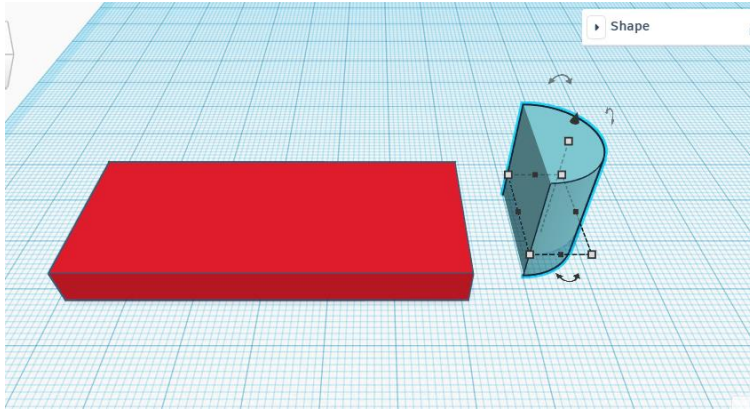
	IMPRESSIÓ 3D	TECNOLOGIA
 <p>x 4</p>	<p>ACTIVITAT 1: CREACIÓ D'UN CLAUER AMB TINKERCAD</p>	
	<p>Objectiu: conèixer el món del disseny en 3D com a pas previ a la impressió 3D</p> <ul style="list-style-type: none"> • Ordinador • Compte digital de tinkercad 	

1. Donar-se d'alta a la pàgina web: www.tinkercad.com
2. Clicar a *Create New Design*
3. Inserta una caixa (**Box**) des del menú *Geometric*. Arrossega els vèrtexs per redefinir les dimensions amb 60x25x6 mm

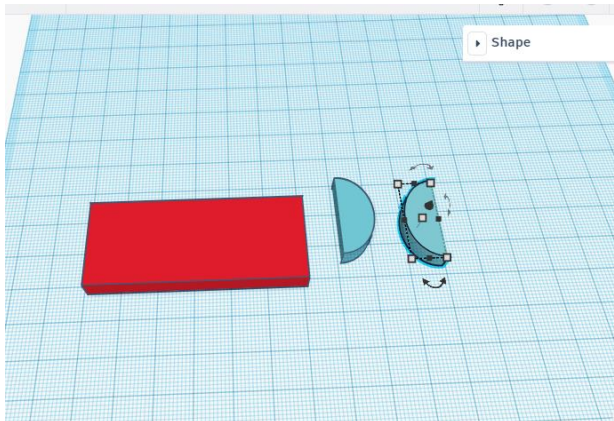


4. Inserta mig cilindre (**Round Roof**) i gira'l 90° sobre l'eix XY i 90° sobre el Z. Copia i enganxa un igual i gira'l 90° sobre el pla XY. El gruix serà el mateix que a la base, de 6 mm, i l'amplada de 25 mm.

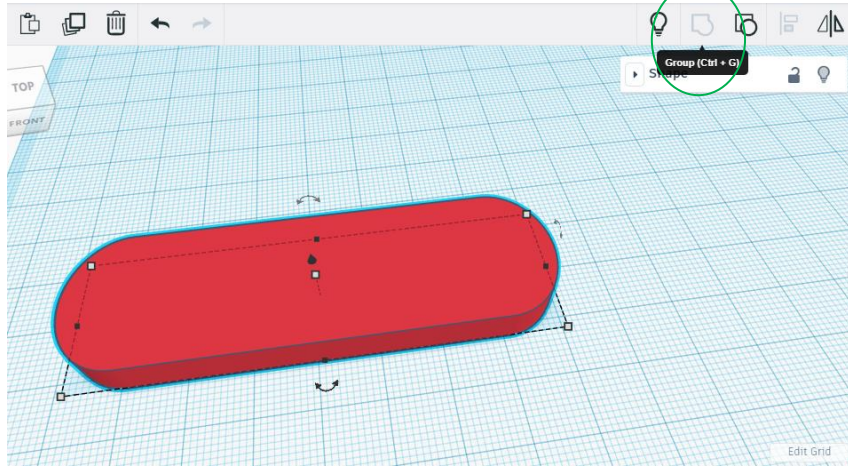




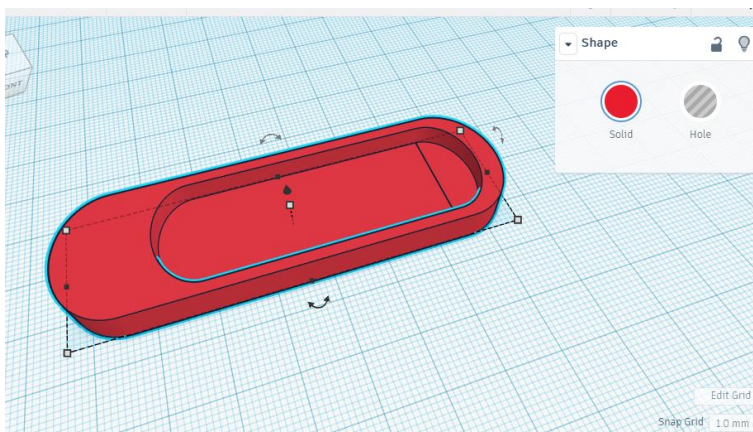
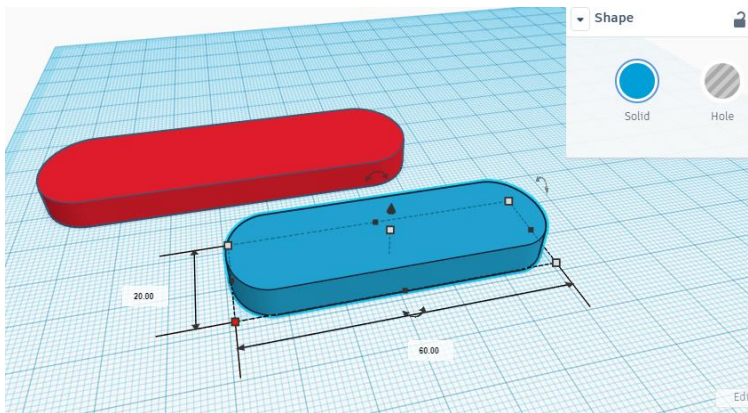
5. Duplica el mig cilindre i fes la simetria.



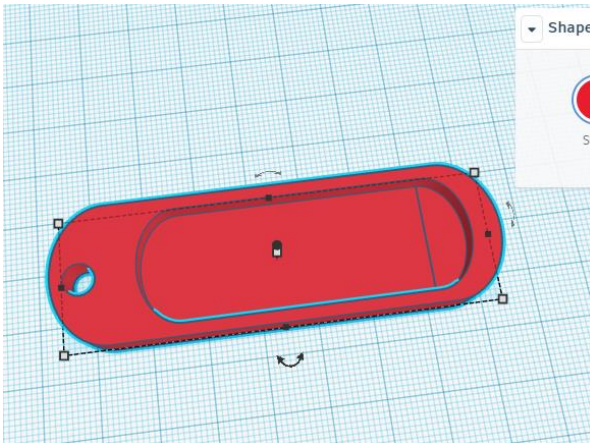
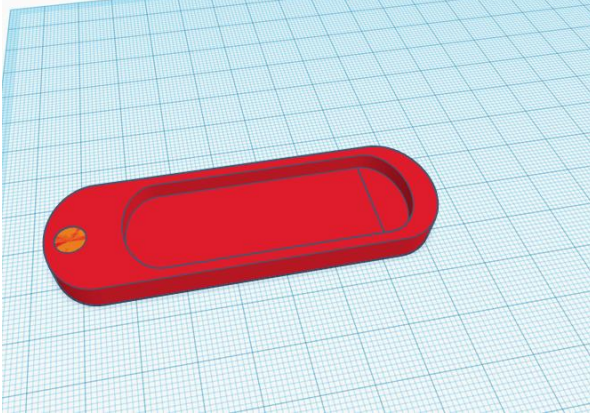
6. Situa les dues meitats oposadament al prisma. Selecciona els 3 blocs creats i polsa sobre la icona **“Group”** per crear el conjunt



7. Còpia i enganxa tota l'entitat i redimensiona 60x20x4 mm i canvia de color, arrossega'l i situa'l a sobre de l'altre, selecciona'l i clica **“Hole”**. Ara clica **“Group”** per obtenir la sostracció.



8. Inserta un cilindre amb un diàmetre de 6 mm i situa'l de manera que ocupi el forat del clauer, clica **"Hole"**. Ara clica **"Group"** per obtenir la sostracció.



9. Introdueix el text i que no sobresurti per sobre del clauer i pulsa sobre la icona **"Group"** per crear el conjunt.

